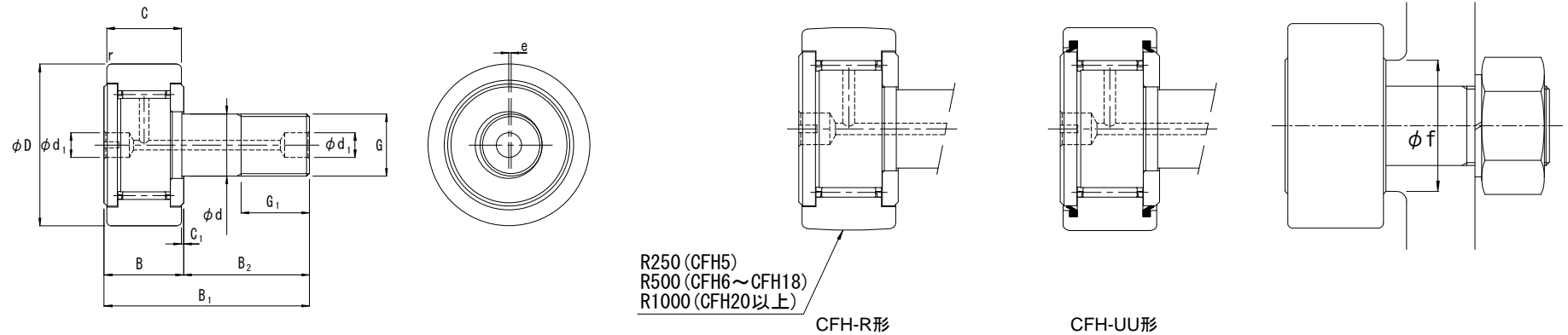


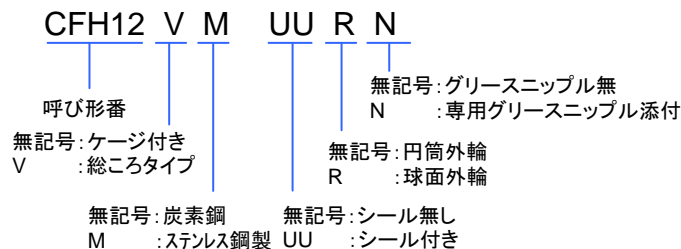
CFH形(普及形偏心カムフォロア(円筒外輪))、CFH-M形(ステンレス鋼製)
 CFH-R形(普及形偏心カムフォロア(球面外輪))、CFH-MR形(ステンレス鋼製)



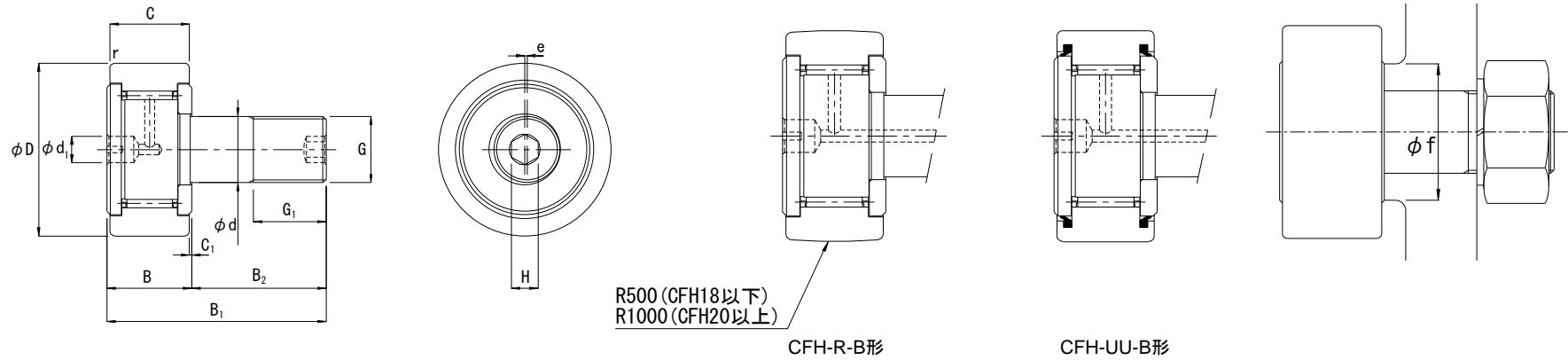
スタッド径 d	呼び形番	主要寸法											基本定格荷重最大				最大 許容荷重 F ₀ kN	トラック負荷容量		限界回転数 [※]		質量			
		外径 D	外輪幅 C	ねじ G	G ₁	B	全長 B ₁	B ₂	C ₁	d ₁	偏心量 e	r _{smin}	肩の寸法 f (最小)		C	C ₀		C	C ₀	円筒外輪 kN	球面外輪 kN	ケージ付 min ⁻¹	総ころ min ⁻¹	ケージ付 g	総ころ g
													C	C ₀											
5	CFH5	13	9	M5×0.8	7.5	10	23	13	0.5	3.1*	0.2	0.3	9.7	3.14	2.77	-	-	1.42	2.25	0.53	29000	-	10.5	-	
6	CFH6	16	11	M6×1	8	12	28	16	0.6	4*	0.25	0.3	11	3.59	3.58	6.94	8.5	2.11	3.43	1.08	25000	11000	18.5	19	
8	CFH8	19	11	M8×1.25	10	12	32	20	0.6	4*	0.25	0.3	13	4.17	4.65	8.13	11.2	4.73	4.02	1.37	20000	8700	28.5	29	
10	CFH10	22	12	M10×1.25	12	13	36	23	0.6	4*	0.3	0.3	15	5.33	6.78	9.42	14.3	5.81	4.7	1.67	17000	7200	45	46	
10	CFH10-1	26	12	M10×1.25	12	13	36	23	0.6	4*	0.3	0.3	15	5.33	6.78	9.42	14.3	5.81	5.49	2.06	17000	7200	60	61	
12	CFH12	30	14	M12×1.5	13	15	40	25	0.6	6	0.4	0.6	20	7.87	9.79	13.4	19.8	9.37	7.06	2.45	14000	5800	105	107	
12	CFH12-1	32	14	M12×1.5	13	15	40	25	0.6	6	0.4	0.6	20	7.87	9.79	13.4	19.8	9.37	7.45	2.74	14000	5800	115	117	
16	CFH16	35	18	M16×1.5	17	19.5	52	32.5	0.8	6	0.5	0.6	24	12	18.3	20.6	37.6	17.3	11.2	3.14	10000	4500	205	207	
18	CFH18	40	20	M18×1.5	19	21.5	58	36.5	0.8	6	0.6	1	26	14.7	25.2	25.2	51.3	26.1	14.4	3.72	8500	3800	295	300	
20	CFH20	52	24	M20×1.5	21	25.5	66	40.5	0.8	8	0.7	1	36	20.7	34.8	33.2	64.8	32.1	23.2	8.23	7000	3400	525	530	
20	CFH20-1	47	24	M20×1.5	21	25.5	66	40.5	0.8	8	0.7	1	36	20.7	34.8	33.2	64.8	32.1	21	7.15	7000	3400	450	455	
24	CFH24	62	29	M24×1.5	25	30.5	80	49.5	0.8	8	0.8	1	40	30.6	53.2	46.7	92.9	49.5	34.2	10.5	6500	2900	915	925	
24	CFH24-1	72	29	M24×1.5	25	30.5	80	49.5	0.8	8	0.8	1	40	30.6	53.2	46.7	92.9	49.5	39.8	12.9	6500	2900	1150	1160	
30	CFH30	80	35	M30×1.5	32	37	100	63	1	8	1	1	46	45.4	87.6	67.6	145	73.7	52.6	14.9	5000	2300	1880	1890	
30	CFH30-1	85	35	M30×1.5	32	37	100	63	1	8	1	1	46	45.4	87.6	67.6	145	73.7	56	16.1	5000	2300	1950	1960	
30	CFH30-2	90	35	M30×1.5	32	37	100	63	1	8	1	1	46	45.4	87.6	67.6	145	73.7	59.3	17.3	5000	2300	2000	2010	

注1) シールの使用温度は80℃以下です。
 注2) *のグリース給脂穴は頭部のみに加工されています。
 注3) ※はシールなし、グリース潤滑に適用します。油潤滑の場合はこの値の130%まで、シール付きの場合はこの値の70%まで許容できます。
 注4) 総ころタイプはスタッド径6~30に対応します。

呼び形番構成例



CFH-B形(六角穴付き偏心カムフォロア(円筒外輪))、CFH-M-B形(ステンレス鋼製)
 CFH-R-B形(六角穴付き偏心カムフォロア(球面外輪))、CFH-MR-B形(ステンレス鋼製)



スタッド径 d	呼び形番	主要寸法												基本定格荷重最大				最大 許容荷重 F ₀ kN	トラック負荷容量		限界回転数 [※]		質量		
		外径 D	外輪幅 C	ねじ G	G ₁	B	全長			偏心量 e	H	r _{smin}	肩の寸法 f (最小)	ケージ付		円筒外輪 kN	球面外輪 kN		ケージ付 min ⁻¹	総ころ min ⁻¹	ケージ付 g	総ころ g			
							B ₁	B ₂	C ₁					d ₁	C								C ₀	C	C ₀
12	CFH12-B	30	14	M12×1.5	13	15	40	25	0.6	6	0.4	6	0.6	20	7.87	9.79	13.4	19.8	9.37	7.06	2.45	14000	5800	105	107
12	CFH12-1-B	32	14	M12×1.5	13	15	40	25	0.6	6	0.4	6	0.6	20	7.87	9.79	13.4	19.8	9.37	7.45	2.74	14000	5800	115	117
16	CFH16-B	35	18	M16×1.5	17	19.5	52	32.5	0.8	6	0.5	6	0.6	24	12	18.3	20.6	37.6	17.3	11.2	3.14	10000	4500	205	207
18	CFH18-B	40	20	M18×1.5	19	21.5	58	36.5	0.8	6	0.6	6	1	26	14.7	25.2	25.2	51.3	26.1	14.4	3.72	8500	3800	295	300
20	CFH20-B	52	24	M20×1.5	21	25.5	66	40.5	0.8	8	0.7	8	1	36	20.7	34.8	33.2	64.8	32.1	23.2	8.23	7000	3400	525	530
20	CFH20-1-B	47	24	M20×1.5	21	25.5	66	40.5	0.8	8	0.7	8	1	36	20.7	34.8	33.2	64.8	32.1	21	7.15	7000	3400	450	455
24	CFH24-B	62	29	M24×1.5	25	30.5	80	49.5	0.8	8	0.8	8	1	40	30.6	53.2	46.7	92.9	49.5	34.2	10.5	6500	2900	915	925
24	CFH24-1-B	72	29	M24×1.5	25	30.5	80	49.5	0.8	8	0.8	8	1	40	30.6	53.2	46.7	92.9	49.5	39.8	12.9	6500	2900	1150	1160
30	CFH30-B	80	35	M30×1.5	32	37	100	63	1	8	1	8	1	46	45.4	87.6	67.6	145	73.7	52.6	14.9	5000	2300	1880	1890
30	CFH30-1-B	85	35	M30×1.5	32	37	100	63	1	8	1	8	1	46	45.4	87.6	67.6	145	73.7	56	16.1	5000	2300	1950	1960
30	CFH30-2-B	90	35	M30×1.5	32	37	100	63	1	8	1	8	1	46	45.4	87.6	67.6	145	73.7	59.3	17.3	5000	2300	2000	2010

注1) シールの使用温度は80°C以下です。

注2) ※はシールなし、グリース潤滑に適用します。油潤滑の場合はこの値の130%まで、シール付きの場合はこの値の70%まで許容できます。

注3) 総ころタイプはスタッド径12~30に対応します。

呼び形番構成例

