

RBI形



RBI...D形  
(ブーツ付き)



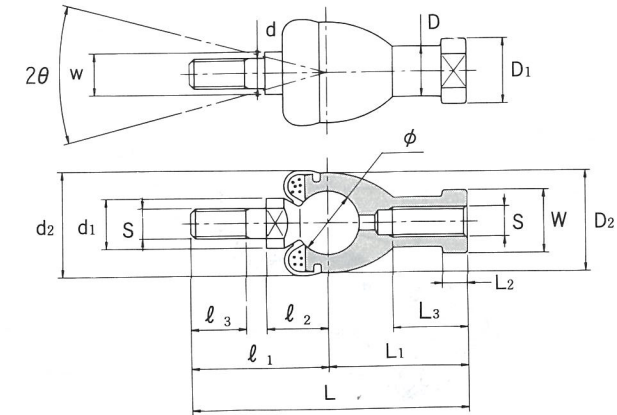
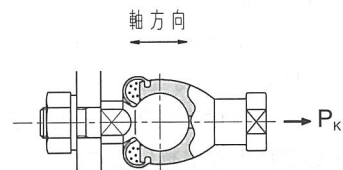
RBI形

呼び形番	外形寸法 mm		ねじ S JIS 2級	ホルダ部寸法 mm						軸径 d h9	ねじ S JIS 2級
	長さ L	径 D <sub>2</sub>		D	L <sub>1</sub>	L <sub>2</sub>	L <sub>3</sub>	D <sub>1</sub>	W 0 -0.3		
RBI 5 D	46	17	M 5×0.8	9	24	4	12	11	9	5	M 5×0.8
RBI 6 D	55.2	20	M 6×1	10	28	5	15	13	11	6	M 6×1
RBI 8 D	65	24	M 8×1.25	12.5	32	5	16	16	14	8	M 8×1.25
RBI 10 D	74.5	28	M10×1.25	15	35	6.5	18	19	17	10	M10×1.25
RBI 10 BD	80.5	28	M10×1.5	15	35	6.5	18	19	17	10	M10×1.5
RBI 12 D	84	32	M12×1.25	17.5	40	6.5	20	22	19	12	M12×1.25
RBI 12 BD	91	32	M12×1.75	17.5	40	6.5	20	22	19	12	M12×1.75
RBI 14 D	103	36	M14×1.5	20	45	8	25	25	22	14	M14×1.5
RBI 14 BD	109	36	M14×2	20	45	8	25	25	22	14	M14×2
RBI 16 D	112	40	M16×1.5	22	50	8	27	27	22	16	M16×1.5
RBI 16 BD	118	40	M16×2	22	50	8	27	27	22	16	M16×2
RBI 18 D	130.5	45	M18×1.5	25	58	10	32	31	27	18	M18×1.5
RBI 20 D	133	45	M20×1.5	27.5	63	10	38	34	30	20	M20×1.5
RBI 22 D	145	50	M22×1.5	30	70	12	43	37	32	22	M22×1.5

- 材質  
ホルダ : 高強度亜鉛合金 (P.I-47参照)  
ボール付きシャック : 球面部硬度 Hv650以上  
シャック部S35C(有色クロメート処理)  
ブーツ : NBR系特殊合成ゴム

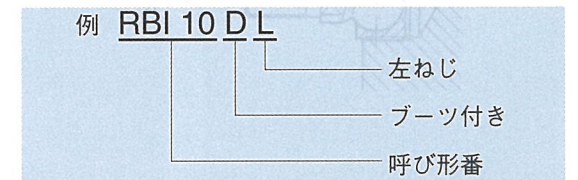
- 球面部すきま  
軸直角方向 : 0.03mm以下  
軸方向 : 0.1mm以下

- ボール付きシャック軸部の相手穴公差はH10を推奨します。
- 降伏点強度は下図の方向の強度を示します。



ボール付きシャック部寸法 mm					ブーツ	ボール径	許容傾斜角	静負荷容量		降伏点強度	質量
l <sub>1</sub>	l <sub>2</sub>	l <sub>3</sub>	d <sub>1</sub>	w 0 -0.3	d <sub>2</sub>	φ mm	2θ	引張 C <sub>s</sub> N	圧縮 C <sub>s</sub> N	P <sub>k</sub> N	g
22	11	8	9	7	20	11.112	25°	5690	11400	2840	25
27.2	12.2	11	10	8	20	12.7	25°	7450	14900	3730	40
33	16	12	12	10	24	15.875	25°	11700	23200	5880	75
39.5	19.5	15	14	11	30	19.05	25°	16800	33500	8430	120
45.5	19.5	21	14	11	30	19.05	25°	16800	33500	8430	123
44	21	17	19	17	32	22.225	25°	22800	45600	11400	185
51	21	24	19	17	32	22.225	25°	22800	45600	11400	190
58	23.5	22	19	17	38	25.4	17°	29800	59600	14900	275
64	23.5	28	19	17	38	25.4	17°	29800	59600	14900	280
62	25.5	23	22	19	44	25.4	17°	29800	59600	14900	360
68	25.5	29	22	19	44	25.4	17°	29800	59600	14900	370
72.5	31	25	23	20	45	28.575	17°	37700	75400	18900	535
70	29	25	29	24	50	28.575	10°	37700	75400	18900	570
75	33	26	27	24	52	31.75	10°	46600	93100	23500	755

- ブーツ内にリチウム石けん基グリース2号が封入されています。
- ブーツを付けない場合許容傾斜角は5°程度大きくなります。
- めねじが左ねじの場合は「L」をつけて表します。現品にはホルダ部に「L」がマーキングされています。



1 N ≒ 0.102 kgf